

**nomon**  
JEWELRY FOR HOME

**PRESS KIT**  
**2023**  
**HOME**



# NOMON HOME

Nomon Home designs a new generation of occasional furniture pieces that win our hearts immediately after seen, they keep seducing us in time and they are meant to become design icons.

They are objects, small jewels, for our homes, that generate a luxurious experience based in the beauty of simple , well-made things. Having the materials to achieve this experience is a privilege.

The treatment of noble materials with traditional flavor and contemporary attitude convert these furniture pieces into modern classics designs, timeless and eclectic.

Craftwork is essential when natural materials as walnut wood or marble are included in the production. One can only obtain that luxury and exclusivity touch that makes the owner of the furniture piece be proud of it, when it has been produced with care by a human hand.

Nomon Home diseña una nueva generación de muebles complementarios que nos enamoran al momento y que nos siguen seduciendo al cabo de los años, llamados a convertirse en iconos del diseño.

Son objetos, pequeñas joyas, para nuestro hogar, que aportan una experiencia de lujo basado en la belleza de las cosas sencillas y bien hechas. Disponer de los materiales para conseguirlo es un privilegio.

El tratamiento de los materiales nobles con sabor tradicional y actitud contemporánea le convierten en clásicos modernos, atemporales y eclécticos.

La artesanía es un elemento esencial a la hora de incorporar materiales naturales como el nogal o el mármol, solo cuando en la fabricación interviene la caricia de una mano obtenemos ese toque de lujo y exclusividad que hace que sus propietarios puedan sentirse orgullosos.

## NEWS

Unut round  
Unut oval  
Onfa Floor  
Onfa Mini  
Onfa Pendant  
Wooden Dots  
Arco  
Line Collection

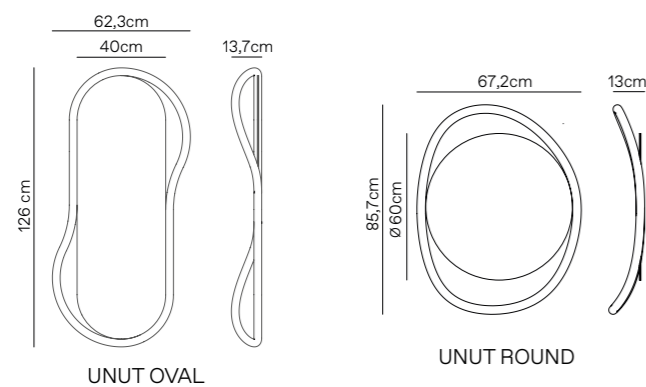
# Unut

Unut is Nomon's brand new mirror collection. With two sinuous shapes available, Round and Oval, this design named after an Egyptian Goddess is a sculptural piece that will stand out in any room, from entry ways to bathrooms and dressing rooms. Made by hand in curved solid walnut wood, these mirrors are unique artisan pieces. Designed by Goula Figuera Design Studio.

Unut es la nueva colección de espejos de Nomon. Con dos formas sinuosas disponibles, Redonda y Ovalada, este diseño bautizado con el nombre de una diosa egipcia es una pieza escultural que destacará en cualquier estancia, desde entradas hasta baños y vestidores. Fabricados a mano en madera maciza de nogal curvada, estos espejos son piezas artesanales únicas. Diseñado por Goula Figuera Design Studio.



UNUT ROUND



## MATERIALS Materiales

Nogal natural macizo.  
Fabricado y pulido a mano.  
Natural solid walnut.  
Manufactured and polished by hand.

Espejo de plata  
Silver mirror





UNUT OVAL



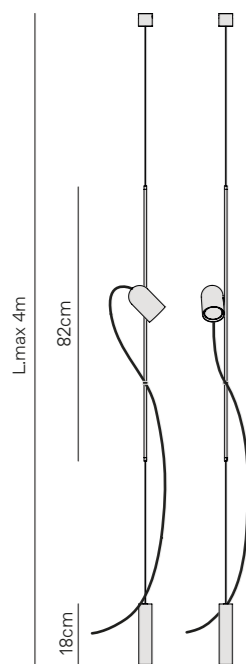
# Onfa

Nomon incorporates to the collection of lighting a new family, Onfa. We can find it in several versions: table, floor and pendant. A design that offers elegance and simplicity. It combines a metal body in brass or graphite finish with focus and base in walnut or black ash wood, a material that highlights the naturality and warmth of the light.

Nomon incorpora a la colección de iluminación una nueva familia, Onfa. La podemos encontrar en varias versiones: de mesa, de suelo y colgante. Un diseño que ofrece elegancia y simplicidad. Esta combina un cuerpo de metal en acabado latón o grafito con foco y base de madera de nogal o fresno negro, un material que resalta la naturalidad y calidez de la luz.



ONFA FLOOR

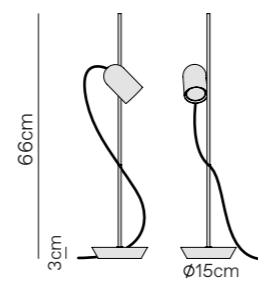


ONFA PENDANT

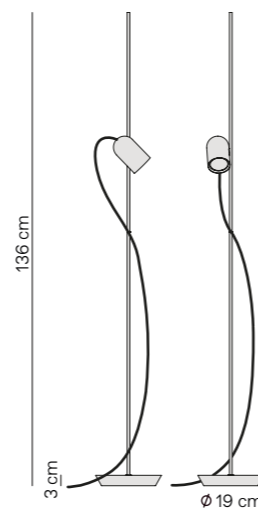
## MATERIALS Materiales

Natural walnut or black stained ash.  
Nogal natural o fresno teñido negro.

Brass or graphite finished metal.  
Metal acabado latón o grafito.



ONFA MINI



ONFA FLOOR

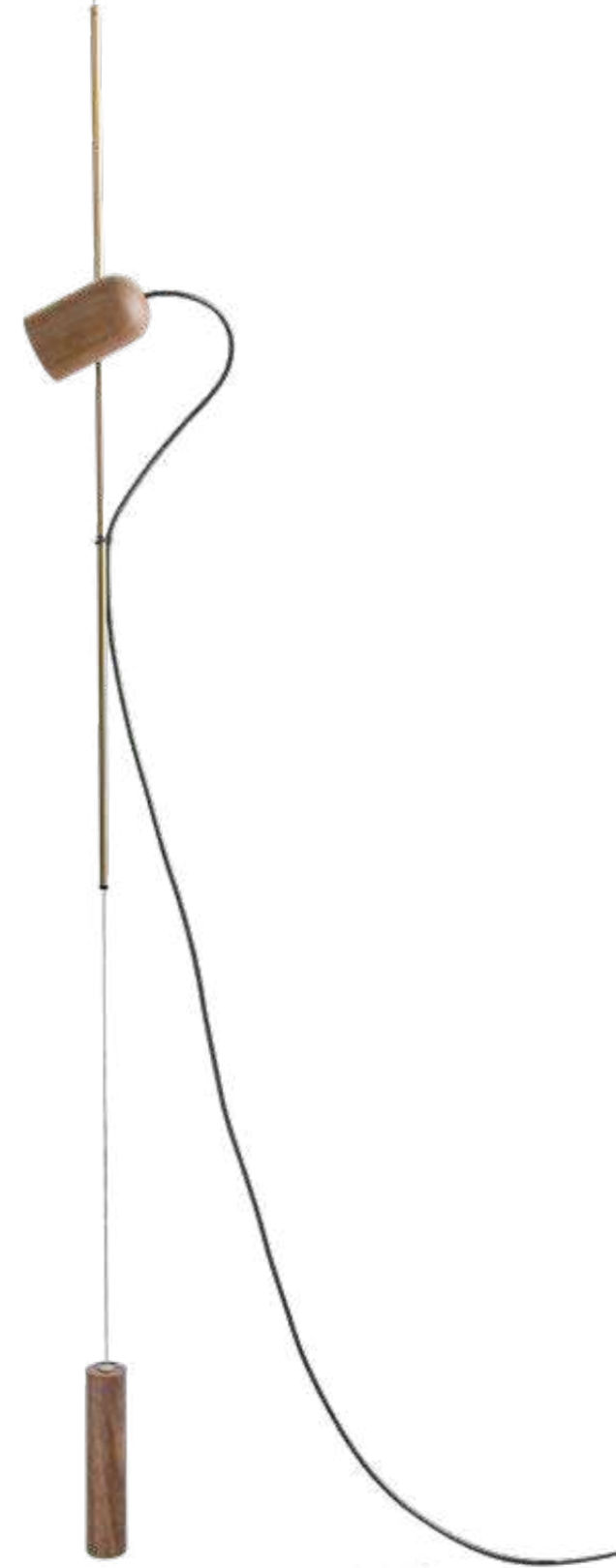




ONFA MINI

#### ONFA PENDANT

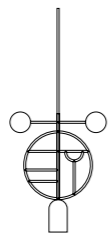
Suspended in the air, its originality lies  
in natural walnut wood details.  
Suspendida en el aire, su originalidad radica  
en los detalles de madera de nogal natural.



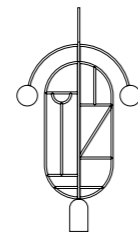
# Wooden Dots

Delicate and soft design where the metal draws an elegant body combined with the warmth of the natural walnut details. A design that dresses a cozy ambient light.

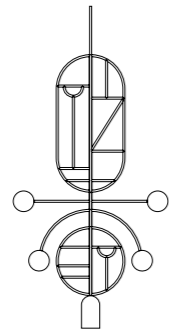
Diseño delicado y ligero donde el metal dibuja un elegante cuerpo combinado con la calidez de los detalles del nogal. Un diseño que viste una luz de ambiente acogedora.



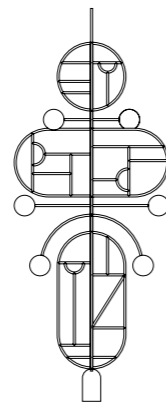
WDO6



WDO7



WDS08



WDS19

## MATERIALS

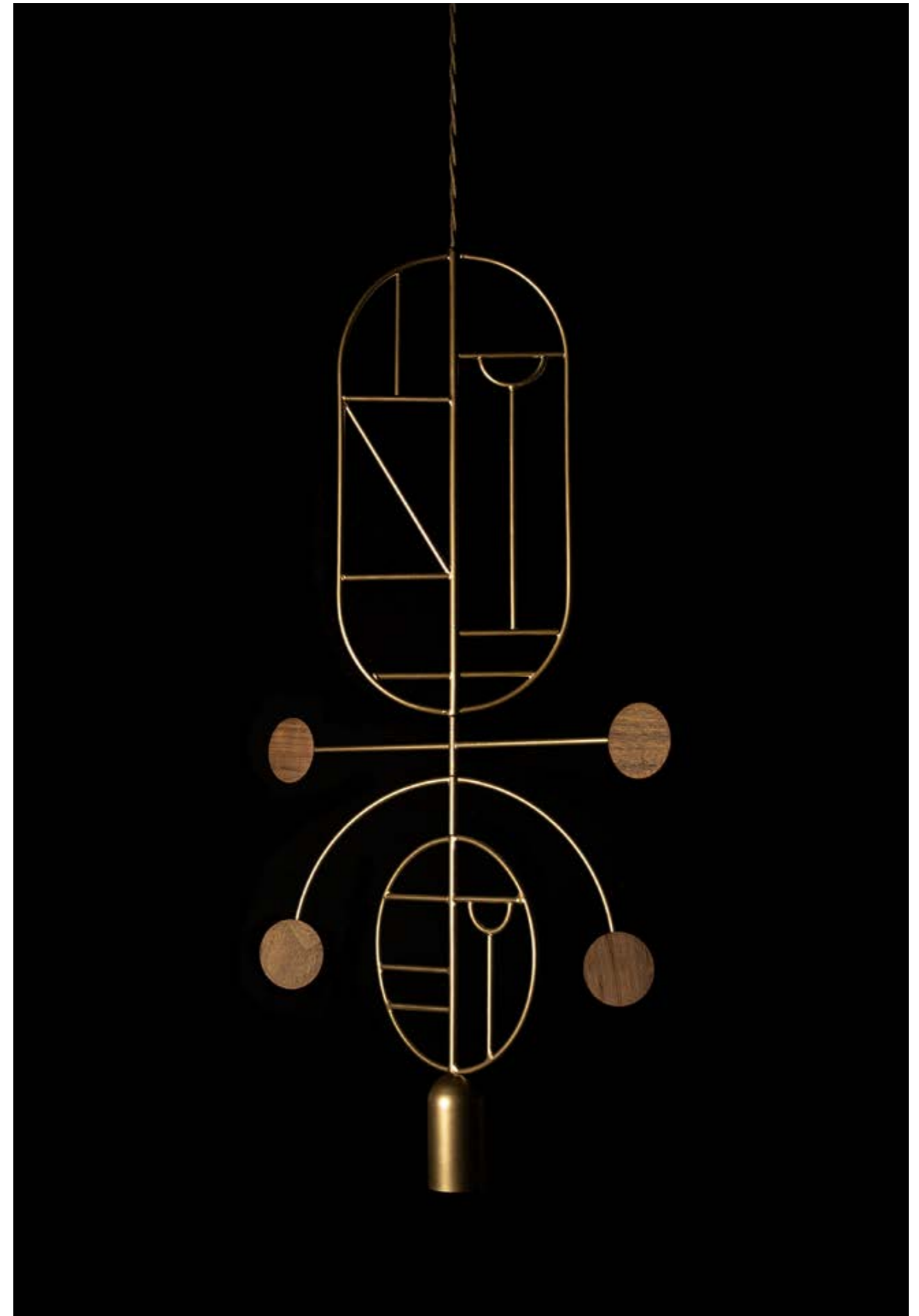
### Materiales

The combination of metallic body with natural walnut or colored stained details, hand worked.

La combinación de cuerpo metálico con detalles naturales de nogal o teñidos en color, trabajados a mano.

4m grafite or gold finish cable (Ø5mm, 2x0,75)

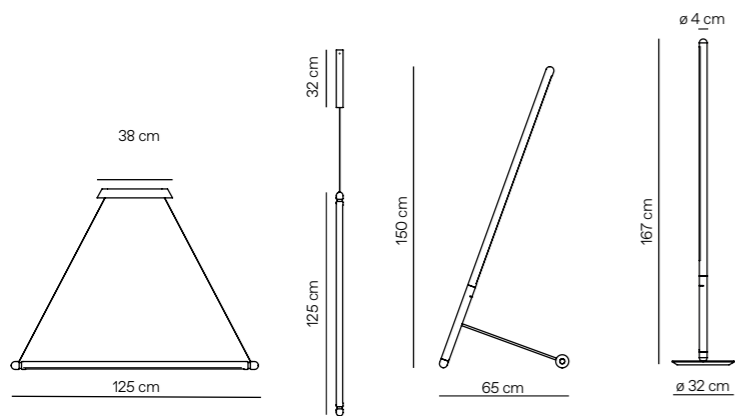
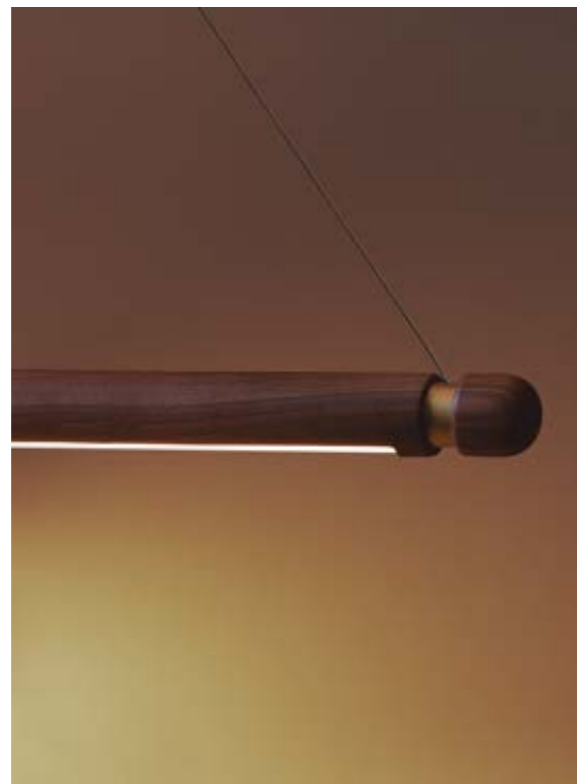
4m de cable grafito o dorado (Ø5mm, 2x0,75)



# Line collection

Nomon introduces a delicate lighting collection, where simplicity is the essence of its appeal. It stands out for the combination of metallic details with natural hand worked walnut.

Nomon presenta una delicada colección de iluminación, donde la sencillez es la esencia de su atractivo. Destaca por la combinación de detalles metálicos con nogal natural trabajado a mano.



## MATERIALS Materiales

Natural solid walnut wood, oak wood or black ash. Brass or graphite finished metal.  
Madera maciza de nogal natural, roble o fresono negro. Metal acabado latón o grafito.



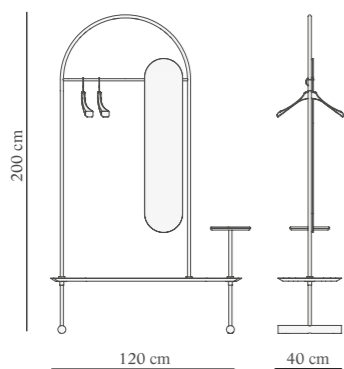




# Arco

Elegant and functional clothes rack, perfect for a distinguished boutique hotel, as well as a residential or commercial project.

Elegante y funcional vestidor, perfecto para un distinguido hotel boutique, proyecto residencial o comercial.



## MATERIALS

Materiales

Shelf in natural walnut veneered wood. Metal upper structure legs and bases in brass or graphite finished metal. Plate in natural solid walnut or Sahara Noir marble.

Repisa en madera chapada nogal natural. Estructura superior metálica, patas y bases en metal acabado latón o grafito. Bandeja de nogal natural o mármol Sahara Noir.

**THANK YOU!**  
**GRACIAS!**

+34 933 186 585  
communication@nomon.es  
www.nomon.es

C / Tucuman, N°6 2<sup>nd</sup> floor  
08030, Barcelona